

GUCCON

The logo for GUCCON features a stylized 'G' in black and orange, followed by the word 'GUCCON' in a bold, black, sans-serif font. A thick orange horizontal line is positioned below the text.

STORAGE + DOSING + MIXING
PLANTS & MACHINERY

This block contains two small, angled photographs of industrial machinery. The top photo shows a close-up of a complex assembly of pipes, valves, and mechanical components. The bottom photo shows a larger view of a storage and dosing plant, featuring multiple silos and a network of pipes.



COMPANY



VISION



Il confronto quotidiano con nuove esigenze ed applicazioni, per sviluppare intorno al cliente soluzioni impiantistiche altamente innovative e macchine sempre più rispondenti alle necessità del settore d'utilizzo.

L'obiettivo è caratterizzare il prodotto per originalità, flessibilità, praticità, convenienza e affidabilità, conseguenza di un lavoro di squadra svolto con passione e impegno.

La nostra forza:

- capacità d'ascolto
- passione per la progettazione
- esperienza e serietà
- organizzazione

Daily approach to new demands and applications for developing of customer oriented, highly innovative plant solutions and machinery more and more responding to the requirements of the field of application.

Our purpose is to characterize our products for originality, flexibility, convenience, affordability and reliability, as a consequence of teamwork, passion and commitment.

Our strength:

- listening skills
- passion for engineering
- experience and reliability
- organization

GUCON nasce nel 2007 grazie alla passione per il lavoro e l'ingegneria.

GUCON oggi è partner di grandi aziende, le stesse che gli hanno consentito di raggiungere i livelli attuali di eccellenza in anni di collaborazione continuativa.

GUCON was born in 2007 thanks to passion for work and for engineering.

Today, GUCON is partner of major companies, the same that allowed to reach the current excellence levels through years of continuous cooperation.



MISSION

Impianti chiavi in mano e soluzioni per polveri e liquidi

GUCON si rivolge all'industria di trasformazione delle polveri e dei liquidi, in particolare al settore della chimica per l'edilizia come premiscelati, colle, stucchi, intonaci, pitture, rivestimenti, silicioni, cartongessi.

GUCON si configura come il partner ideale per la gestione completa di progetti di impianti chiavi in mano per stoccaggio, trasporto, dosaggio e miscelazione polveri e liquidi, attraverso tutte le sue fasi:

- ingegneria meccanica e di processo
- gestione del progetto
- produzione
- preassemblaggio in officina
- installazione in cantiere
- collaudo
- post vendita

Turnkey plants and solutions for powders & liquids

GUCON works in the industry of powders & liquids transformation related to chemical processes for building materials, such as dry mortars, adhesives, grouts, plasters, paints, coatings, silicones, drywalls.

GUCON is the ideal partner for complete management of turnkey projects for storage, conveying, dosing and mixing plants for powders and liquids, through all its phases:

- mechanical and process engineering
- project management
- manufacturing
- factory pre-assembly
- on-site installation
- testing
- after sales



CONCEPTS

GUCON investe costantemente in ricerca e sviluppo di nuove tecnologie e miglioramento dei prodotti esistenti:

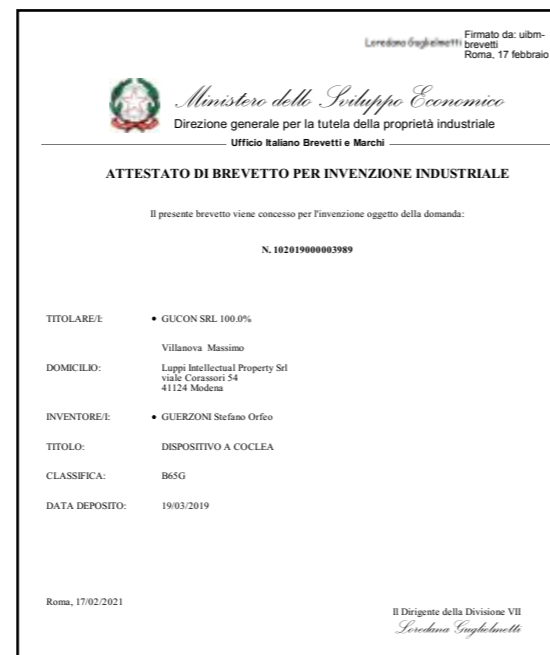
- **Tecnologia a basso residuo:** soluzioni orientate alla riduzione del residuo in fase di trasporto, per evitare contaminazioni e massimizzare la flessibilità degli impianti. Questo concetto è alla base del brevetto GUCON per la coclea a basso residuo con sistema di pulizia integrato.

- **DRYNAMIC:** soluzione impiantistica definitiva per la produzione smart di premiscelati in polvere, completamente ingegnerizzato ed ottimizzato per svariati contesti di produzione, consentendo la massima flessibilità. DRYNAMIC può essere quasi completamente preassemblato ed è facilmente trasportabile, installabile ed ampliabile, grazie al suo concetto modulare

GUCON continuously invests in research & development of new technologies and improvement of existing products:

- **Low residue technology:** solutions oriented to reduction of residue in conveying phase, in order to avoid contamination and maximize the flexibility of production plants. This concept is the milestone of GUCON's patented low residue screw conveyor with integrated cleaning system.

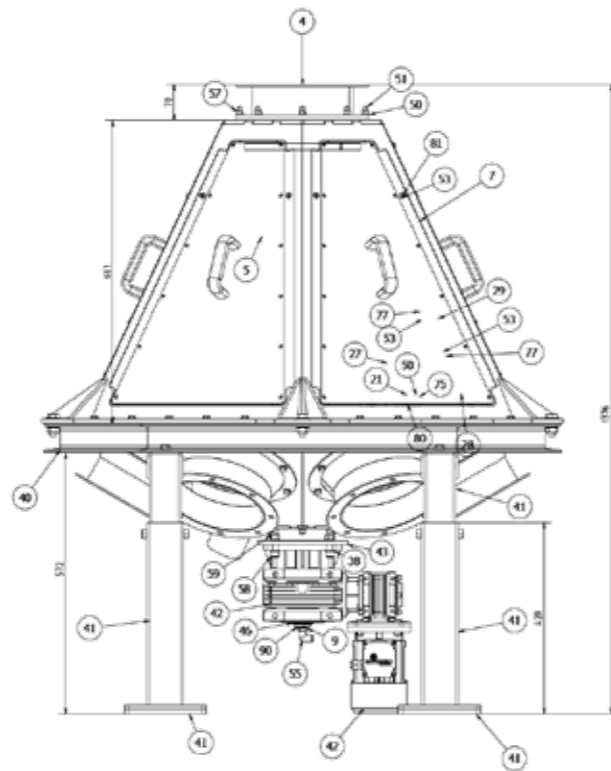
- **DRYNAMIC:** ultimate plant solution for smart production of dry mortars, fully engineered and optimized for several production contexts, allowing the maximum flexibility. DRYNAMIC can be almost completely factory pre-assembled and it is easy to transport, install and upgrade, thanks to its modular concept



DRYNAMIC

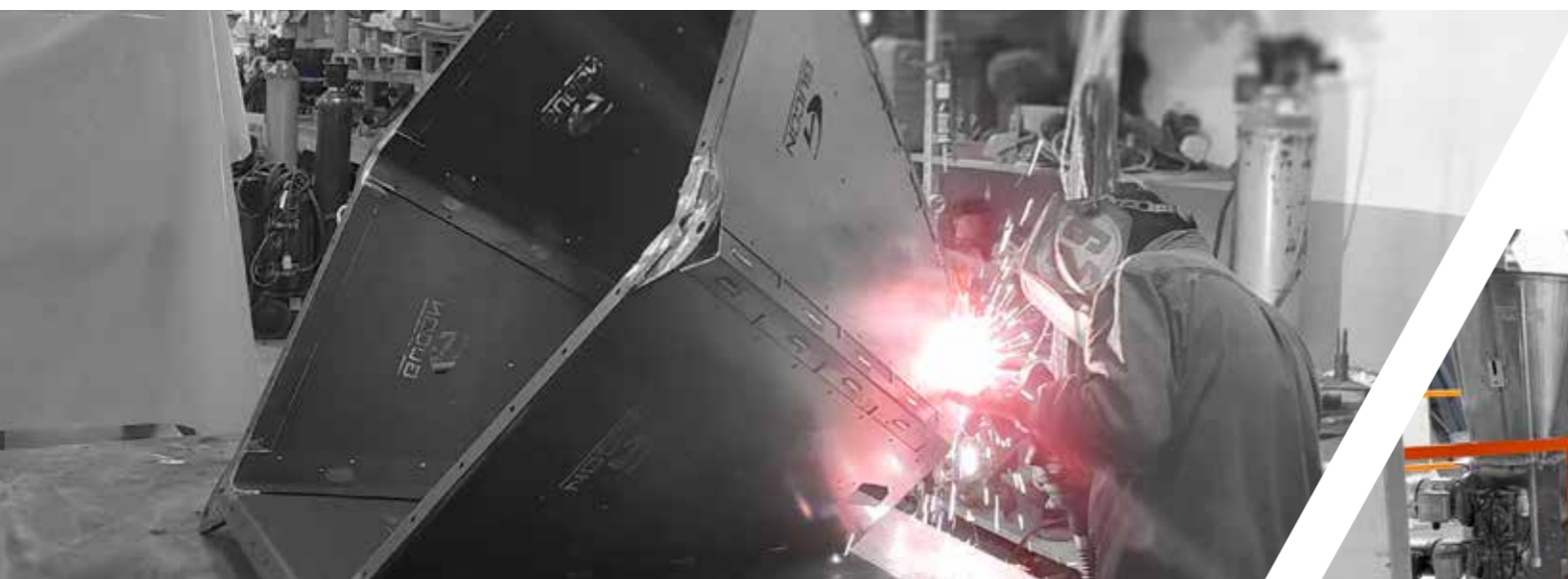


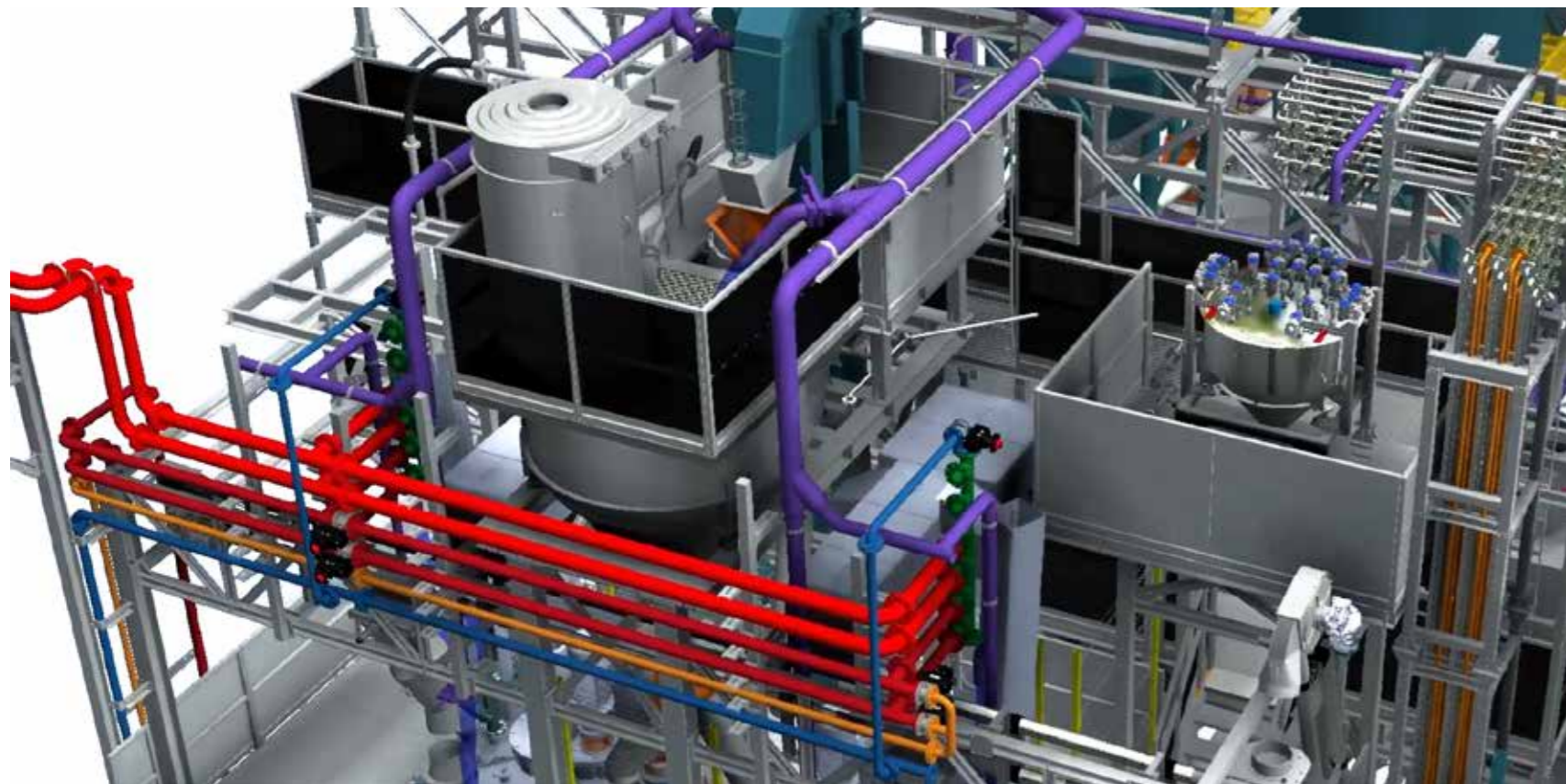
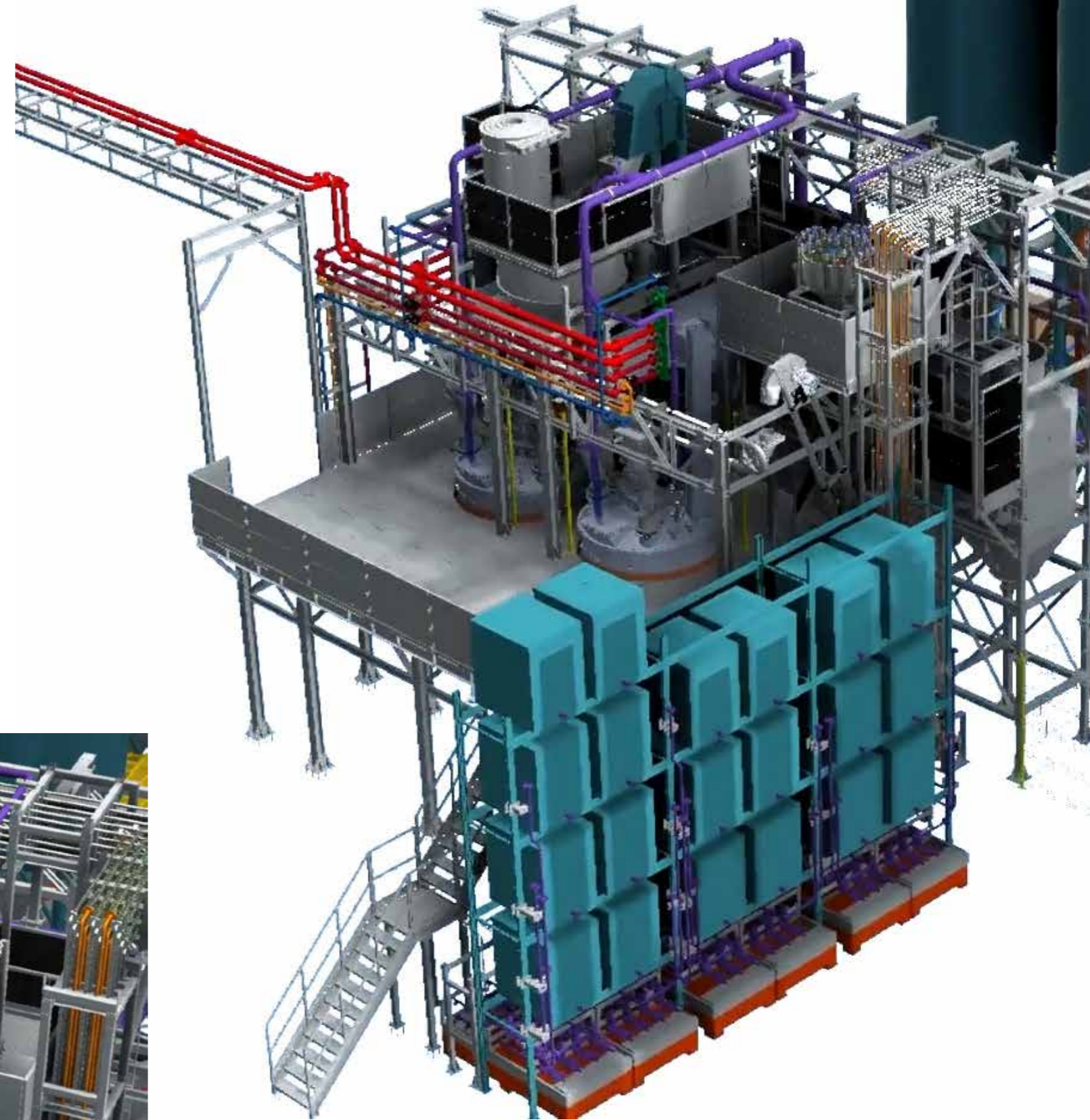
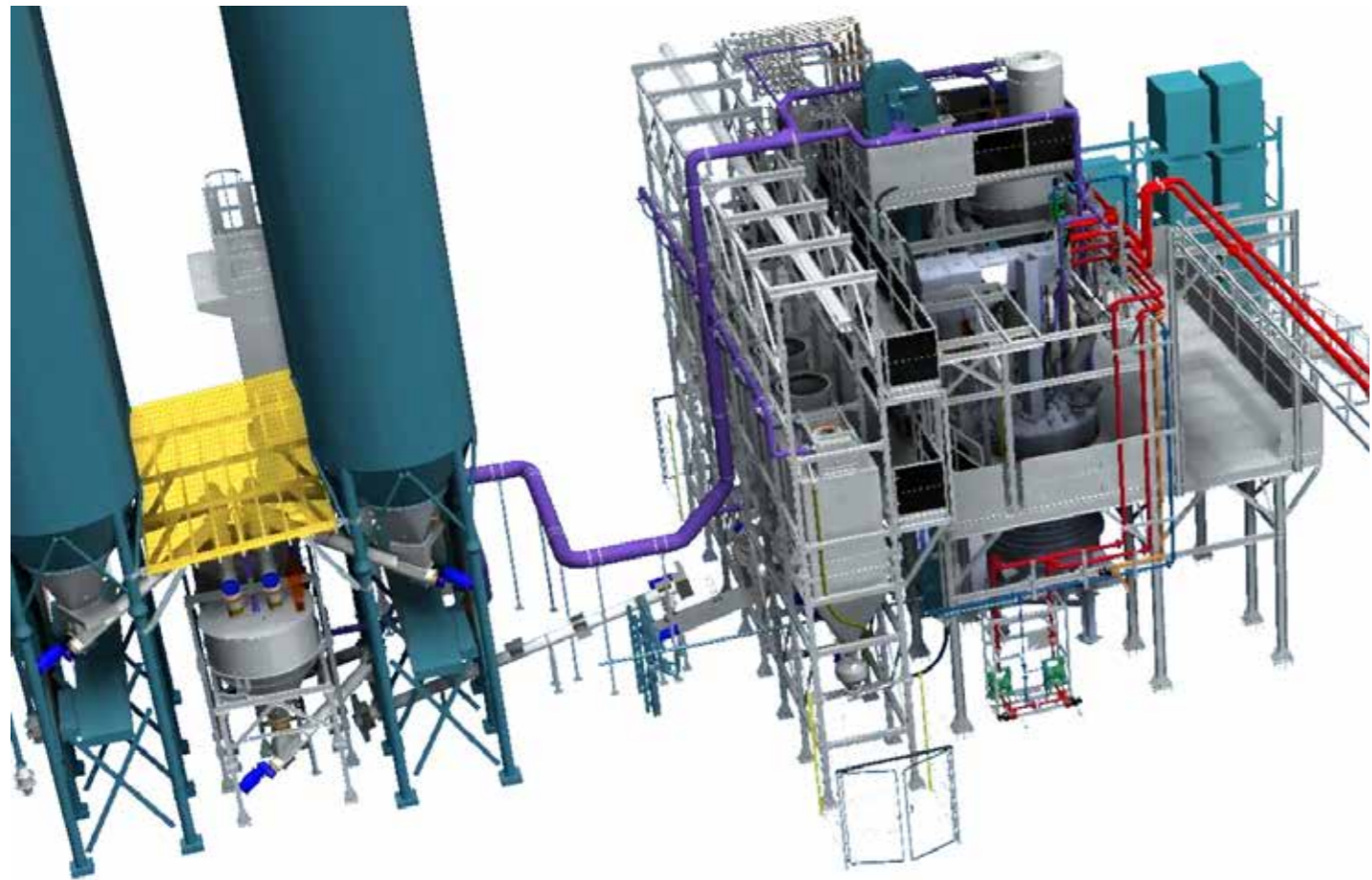
MACHINERY



coclee e coclee a basso residuo
 trasportatori aeromeccanici
 nastri trasportatori
 trasporti pneumatici e componenti relative
 elevatori a tazze
 mescolatori e dispersori
 sistemi svuota big-bag e sacchi
 riempi big-bag
 dosatori volumetrici e gravimetrici
 filtri e valvole
 silos, serbatoi, bilance

screw conveyors, low residue screw conveyor
aeromechanical conveyors
belt conveyors
pneumatical conveyors and related components
bucket elevators
mixers and dissolvers
big bag / sack emptying systems
big bag filling systems
volumetric / gravimetric dosing systems
filters and valves
silos, tanks, weighting hoppers



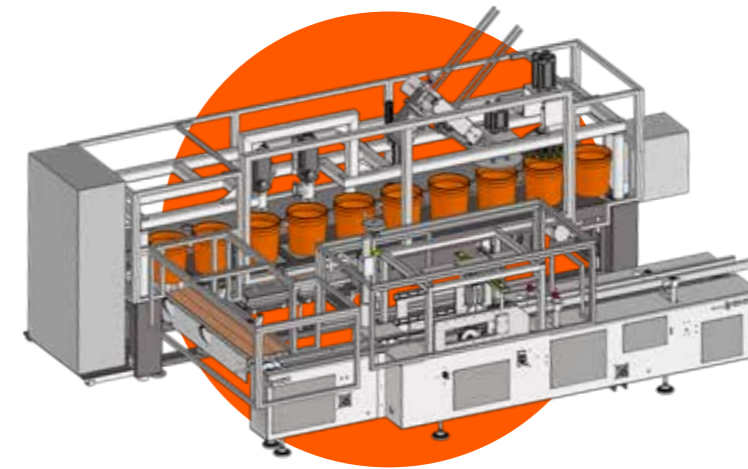








FILLING + PACKAGING



RONCONI IS PART OF GUCON



www.ronconigiuliano.it

La società **RONCONI** ha iniziato la sua attività nel 1980 grazie alla passione per la meccanica del sig. Giuliano Ronconi. Ha acquisito una lunga esperienza produttiva nel ramo della costruzione di impianti e macchine per il confezionamento di pitture, vernici, adesivi e collanti, diluenti, smalti, oli e prodotti liquidi in genere. Grazie alla flessibilità progettuale dello staff tecnico e all'affidabilità delle macchine, l'azienda è diventata uno dei principali leader nel settore.

RONCONI began its activity in 1980 thanks to the passion for mechanic of Mr. Giuliano Ronconi.

It has acquired a long production experience in the branch of construction of systems and machines for the packaging of paints, varnishes, adhesives and glues, solvents, enamels, oils and liquid products in general. Thanks to the flexibility of the engineering staff and the reliability of the machines, the company has become one of the main leaders of the sector.





Via G.Galilei - 46025
Poggio Rusco (MN) - Italy
phone: +39.0386.850008
e-mail: info@gucon.it
www.gucon.it

